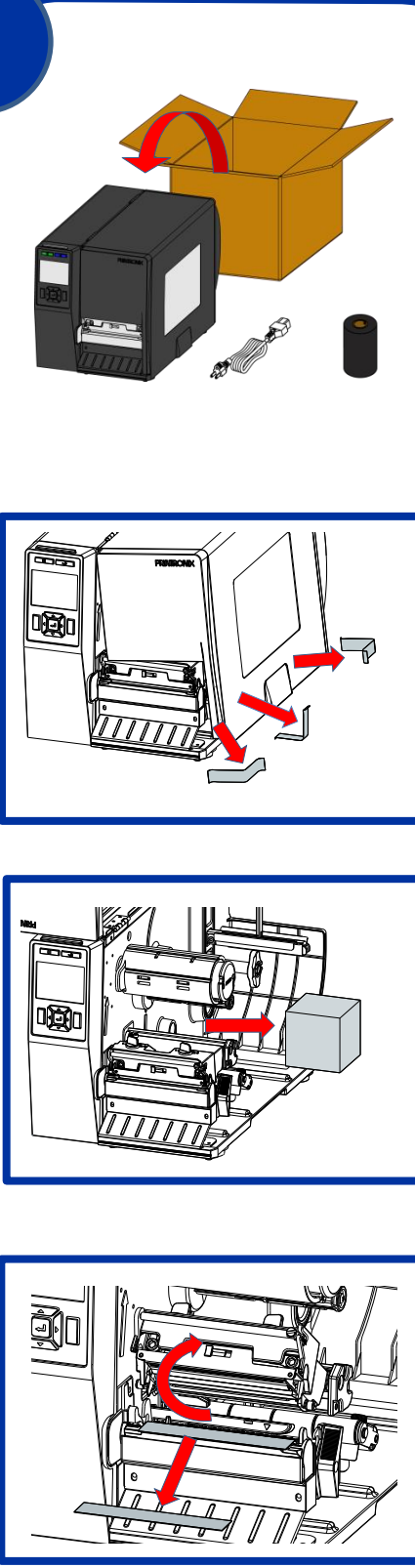


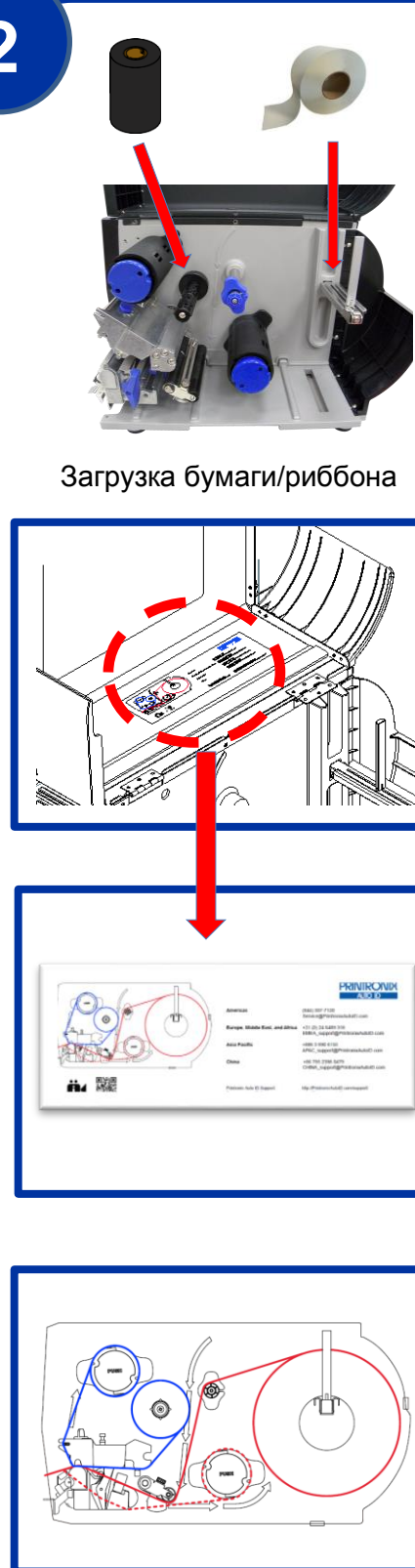
User's Setup Guide, T6000 Series

1



1


2



2

Загрузка бумаги/риббона

3



3

Подключение

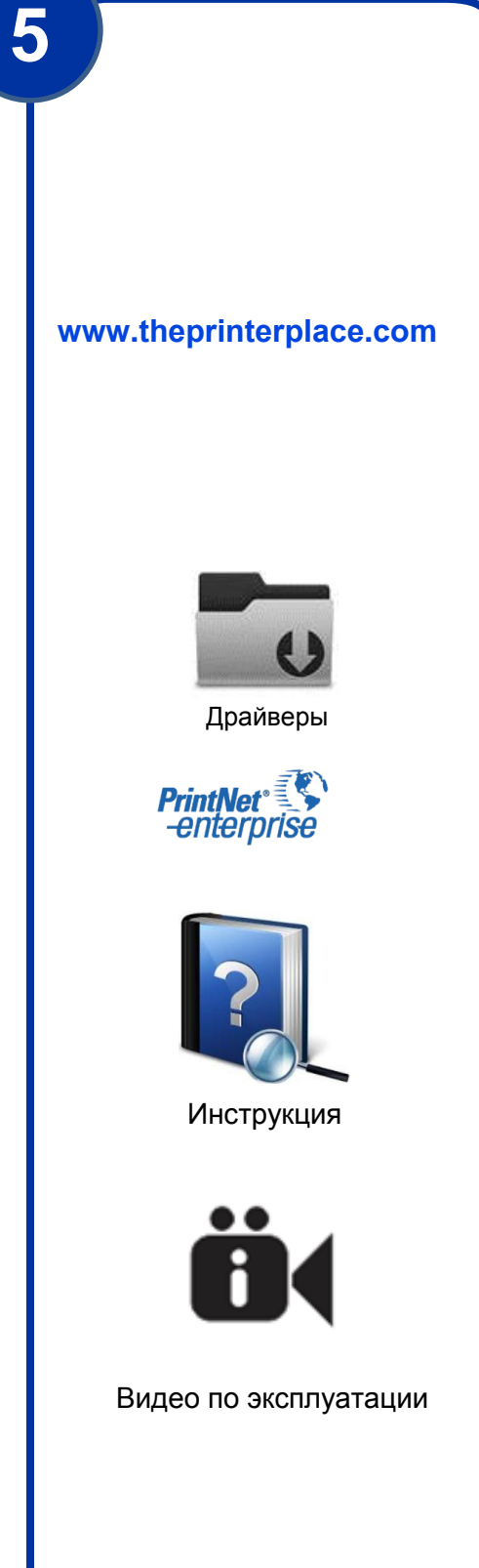
4



4

Пуск

5



5

www.theprinterplace.com

Драйверы

PrintNet-enterprise

Инструкция

Видео по эксплуатации